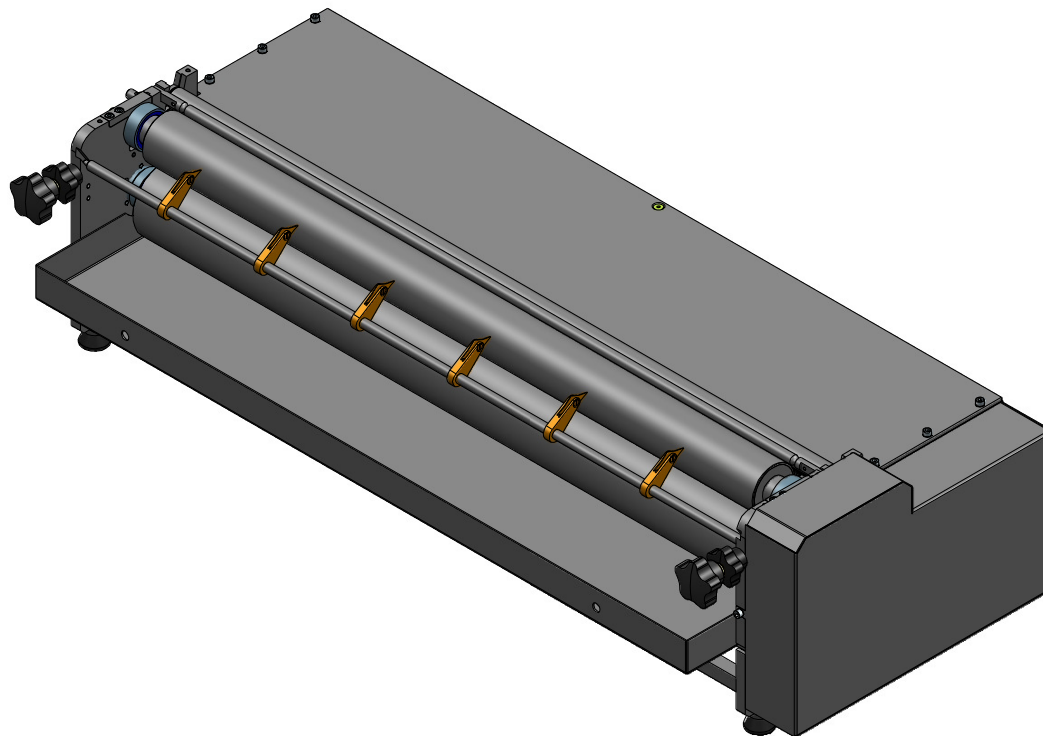
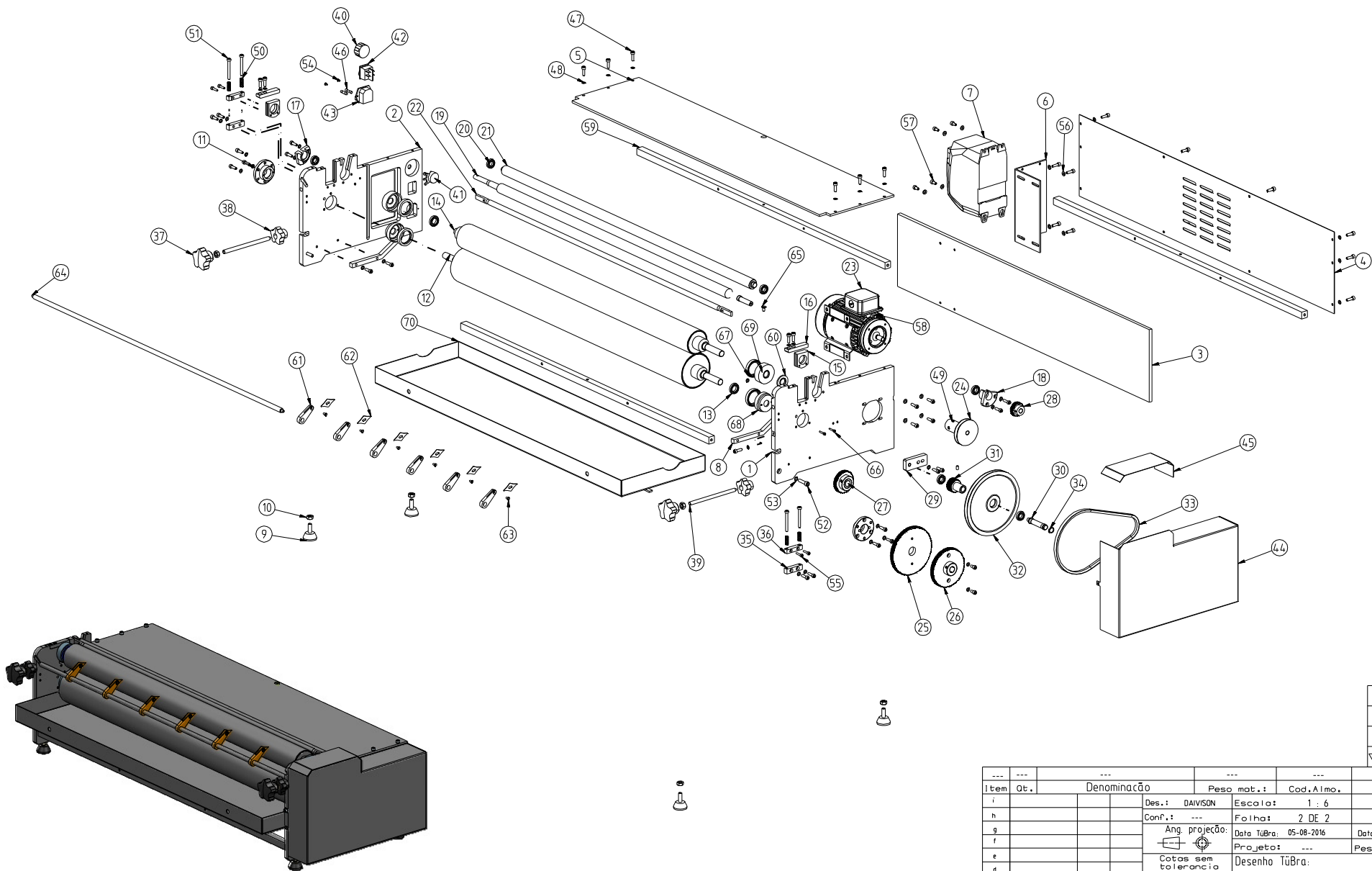


70	B750590	RECIPIENTE DE COLA FRIA 800	1
69	B750492	SUPORTE SUPERIOR DO RETENTOR	2
68	B750493	SUPORTE INFERIOR DO RETENTOR	2
67	B750489	RETENTOR 30.00 X 40.00 X 7.00 - BR (RT 1535)	4
66	B220264	PARAFUSO DIN 912 M3 x 16 12.9 Z. B.	4
65	B751404	PARAFUSO DIN 7991 M5x10 8.8	1
64	B751044	EIXO DO SEPARADOR	1
63	B750060	PARAFUSO DIN 963 M4X8 LATÃO	6
62	B750036	PONTA DOS SEPARADORES	6
61	B750035	SEPARADOR	6
60	B750721	ARRUELA DO CILINDRO RASPADOR E COLADOR	4
59	B751047	ESPAÇADOR DIANTEIRO	3
58	B751369	FLANGE C.DIN56 B14 P/ MOTOR TRIFASICO	1
57	B750551	PARAFUSO DIN 912 M 5X 10 Z.B.	6
56	B750984	ARRUELA DIN 125A M5 ZINCADA	12
55	B750548	PARAFUSO DIN 912 M 4X 16 Z. B.	4
54	B750466	PARAFUSO DIN 963 M3x6	2
53	B04.0099	ARRUELA CONICA ESTRIADA 6 ZB	2
52	B750463	PARAFUSO DIN 912 M 6X 25 12.9 Z. B.	3
51	B751013	PARAFUSO DIN 912 M5x45 12.9	4
50	B750963	MOLA DE COMPRESSÃO Ø7X32X1mm	4
49	B750459	PARAFUSO DIN 914 M 5X 8 Z.B	13
48	B04.0058	ARRUELA CONICA ESTRIADA 5 ZB	42
47	B751225	PARAFUSO DIN 912 M 5X 16 Z.B.	47
46	B750128	FUSIVEL FST 5X20mm AÇAO RETARDO 2A/250V	2
45	B750787	CHAPA PROTEÇÃO DAS ENGRENAGENS	1
44	B750788	PROTEÇÃO DAS ENGRENAGENS	1
43	B750127	TOMADA DE ENTRADA TRIPOLAR C/ PORTA	1
42	B750207	CHAVE LIGA/DESLIGA COM LED	1
41	B750206	POTENCIOMETRO 1K LIN S/C 23mm	1
40	B750126	COMB. KNOB E COMB. KNOB ACCESSORIES	1
39	B750738	FUSO DE REGULAGEM DA COLA	2
38	B751277	PORCA DO FUSO VOLANTE VC 254/40 B-M8	2
37	B751276	PORCATRAVA VOLANTE VC 192/50 B-M8	2
36	B750823	MANCAL DE TRACÇÃO SUPERIOR	2
35	B750824	MANCAL DE TRACÇÃO INF. LILIPUT 500-2009	2
34	B750802	ANEL ELÁSTICO DIN 471 E-12 CÓD. 501011	1
33	B750096	CORREIA MV 8X600 DENTADA OPTIBELT	1
32	B750720	POLIA REDUTORA LILIPUT 210-500-2009	1
31	B750726	ENGRENAGEM Z-28 LILIPUT 210-500-2009	1
30	B750734	EIXO DA ENGRENAGEM Z-28	1
29	B750725	BASE DO EIXO ENGRENAGEM	1
28	B750039	ENG COMUM 30 DENTES Ø32	1
27	B750821	ENGRENAGEM Z-49 CONJ. LILIPUT 500-2009	1
26	B750724	ENGRENAGEM Z-88 LILIPUT 210-500-2009	1
25	B750124	ENGRENAGEM 110 DENTES Ø 112	1
24	B750730	POLIA DO MOTOR LILIPUT 210-500-2009	1
23	B750042	MOTOR TRIFASICO B56B34D 1/6cv - 4 POLOS	1
22	B751043	EIXO REGULADOR LILIPUT 500-2009	1
21	B751045	EIXO DE PRESSÃO LILIPUT 500-2009	1
20	B750801	ROLAMENTO 6801-ZZ	6
19	B751040	CILINDRO ALIMENTADOR LILIPUT 500-2009	1
18	B750834	MANCAL DO CILINDRO ALIMENTADOR ESQUERDO	1
17	B750719	MANCAL DO CILINDRO ALIMENTADOR	1
16	B750722	TRAVA DO MANCAL DO CILINDRO COLADOR	2
15	B750717	MANCAL DO CILINDRO COLADOR	2
14	B751038	CILINDRO COLADOR LILIPUT 2009	1
13	B750494	ROLAMENTO HCH 6802 2RS	4
12	B751036	CILINDRO RASPADOR LILIPUT 500-2009	1
11	B750731	MANCAL DO CILINDRO RASPADOR	2
10	B751006	PORCA DIN 934 M 8 Z. B.	6
9	B750966	PÉ NIVELADOR P.N. - 3013 M8x21	4
8	B750800	APÓIO DO RECIPIENTE DE COLA	2
7	B750709	CONVERSOR SEW MCLTEB0004-201-1-00	1
6	B750712	BASE DO CONVERSOR DE FREQUÊNCIA	1
5	B751050	MESA ALIMENTADORA	1
4	B751046	CHAPA TRASEIRA	1
3	B751049	CHAPA ESPAÇADORA	1
2	B750715	LATERAL LILIPUT	1
1	B750714	LATERAL LILIPUT	1
POS	CÓDIGO	DESCRIÇÃO	QTD



✓	✓	✓	✓
✓	✓	✓	✓
✓	✓	✓	✓
✓	✓	✓	✓

Item	Qt.	Denominação	Peso mat.	Cod. Alm.	Materiai
1		Des.: DWISON		1:1	Tratamentos:
h		Conf.:		Folha: 1 DE 1	...
k		Proj.:		Data: xx-xx-20xx	xx-xx-xxxx
l		Projeto:		Peso Final: 1.341 Kg	
m		Desenho TUBO:		Des TUD / Num Obj:	
n		Cotas sem tolerância		C270177	☑
o		usar Norma NBR 2768-mk		Denominação:	
p				LILIPUT ZB 8 VV OP	
q					
r					
s					
t					
u					
v					
w					
x					
y					
z					
aa					
ab					
ac					
ad					
ae					
af					
ag					
ah					
ai					
aj					
ak					
al					
am					
an					
ao					
ap					
aq					
ar					
as					
at					
au					
av					
aw					
ax					
ay					
az					
ba					
bb					
bc					
bd					
be					
bf					
bg					
bh					
bi					
bj					
bk					
bl					
bm					
bn					
bo					
bp					
bq					
br					
bs					
bt					
bu					
bv					
bw					
bx					
by					
bz					
ca					
cb					
cc					
cd					
ce					
cf					
cg					
ch					
ci					
cj					
ck					
cl					
cm					
cn					
co					
cp					
cq					
cr					
cs					
ct					
cu					
cv					
cw					
cx					
cy					
cz					
da					
db					
dc					
dd					
de					
df					
dg					
dh					
di					
dj					
dk					
dl					
dm					
dn					
do					
dp					
dq					
dr					
ds					
dt					
du					
dv					
dw					
dx					
dy					
dz					
ea					
eb					
ec					
ed					
ee					
ef					
eg					
eh					
ei					
ej					
ek					
el					
em					
en					
eo					
ep					
eq					
er					
es					
et					
eu					
ev					
ew					
ex					
ey					
ez					
fa					
fb					
fc					
fd					
fe					
ff					
fg					
fh					
fi					
fj					
fk					
fl					
fm					
fn					
fo					
fp					
fq					
fr					
fs					
ft					
fu					
fv					
fw					
fx					
fy					
fz					
ga					
gb					
gc					
gd					
ge					
gf					
gg					
gh					
gi					
gj					
gk					
gl					
gm					
gn					
go					
gp					
gq					
gr					
gs					
gt					
gu					
gv					
gw					
gx					
gy					
gz					
ha					
hb					
hc					
hd					
he					
hf					
hg					
hh					
hi					
hj					
hk					
hl					
hm					
hn					
ho					
hp					
hq					
hr				</	



~			
▽	Ra12,5	Rz63	✓
▽▽	Ra32	Rz20	×
▽▽▽	Ra0,8	Ra6,3	✓

Item	Qt.	Denominação	Peso mat.:	Cod. Almo.	Material
i		Des.: DAIVISON	Escola: 1 : 6		Treatamentos:
h		Conf.: ---	Folha: 2 DE 2		---
g		Ang. projecção:	Data TùBra: 05-08-2016		Data TùD: XX-XX-XXXX
f			Projeto: ---		Peso Final: 1.541 Kg
e		Cotas sem tolerancia usar Norma DIN 7168-m	Desenho TùBra: C270177		Des TùD / Num Obj <input checked="" type="checkbox"/>
d					
c					
b					
a					
00					
Rev.	Alteração	Data	None		

TüNKERS®
 Maschinenbau
 GmbH

Denominação:
LILIPUT ZB 8 VV OP