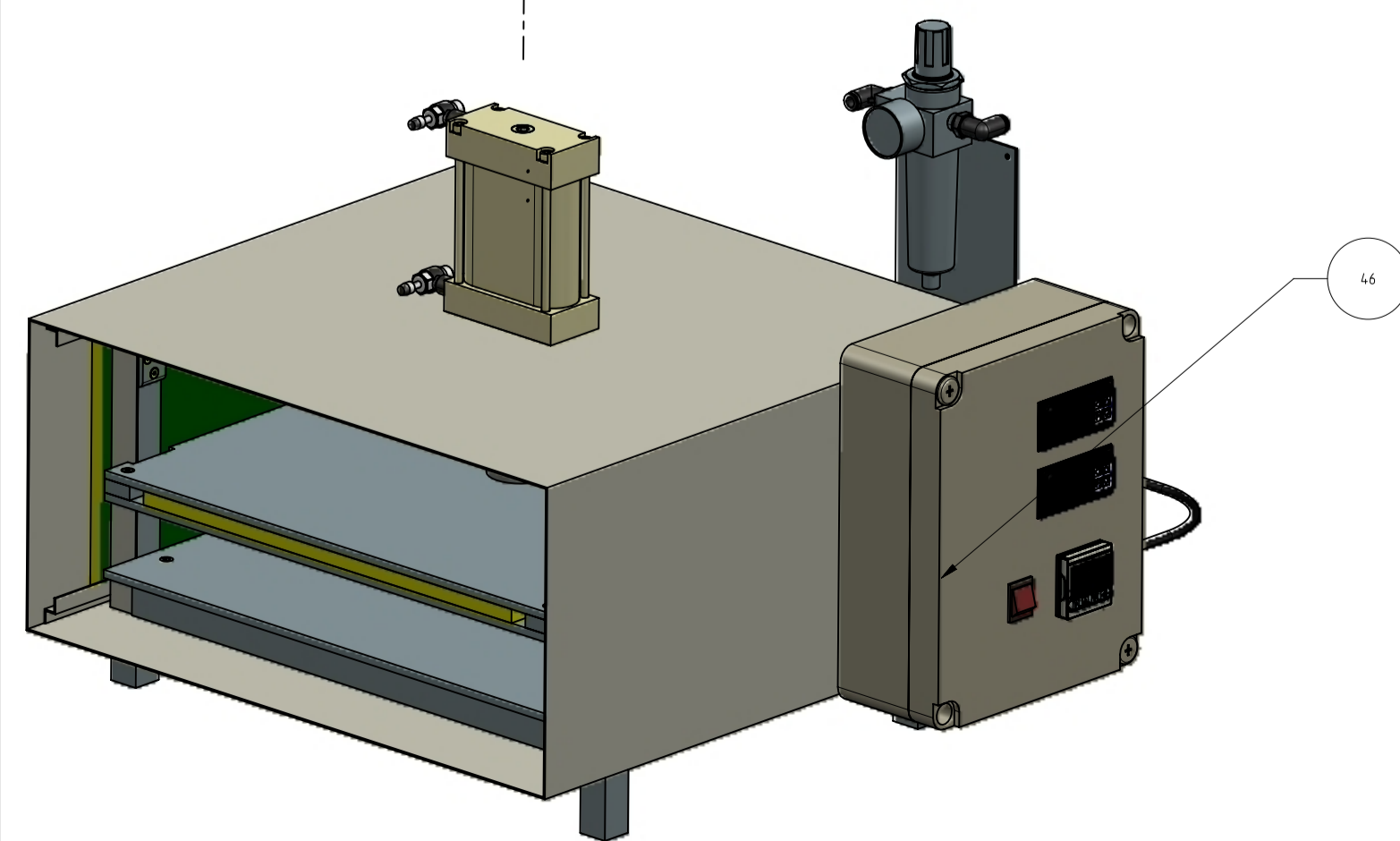


ITEM	CÓDIGO	DESCRIÇÃO	QTD
50	B910476	TERMINAL ILHOS SIMP 2,5MM AZ	3
49	B750682	TUBO PU 8-55 AZUL	3
48	B750991	CABO AUTO 1,5MM PT FLEXIVEL	1
47	B910474	TERMINAL ILHOS SIMP 1,0MM TI-1-8 ISOL VM (TI-21) 1001-INTELLI	1
46	B750635	TERMINAL PRE-ISO FEME TP225 0,5/0,1VM	4
45	B910475	TERMINAL ILHOS SIMP 1,5MM TI-1,5-8 ISOL PT (TI-22) 1002-INTELLI	28
44	B750567	ETIQUETA ON/OFF 30X20X0,8MM	1
43	C013978	CILINDRO ESPECIAL V63	1
42	B220118	PARAFUSO DIN7991 M3x6 88	2
41	B230003	PINO ELASTICO 3X18 DIN1481 SEEGER	1
40	B040108	ARRUELA DE PRESSAO DIN127 M12 Z B	1
39	B260042	PORCA TRAVA DIN 980 M12	1
38	B750603	CABO DE FORÇA 3X0,75 1,8 MT 180ø	1
37	B751317	MANTA DE AQUECIMENTO 12" 220 VOLTS	5
36	B750207	CHAVE LIGA/DESLIGA COM LED (ITB 14 16A-220V)	1
35	B751353	TEMPORIZADOR THZ TDH033N DIGITAL 220V	1
34	B220489	PARAFUSO DIN 912 M4X25 129	2
33	B751352	VALVULA SOLENOIDE 5V 1/4 220V WS	1
32	B751354	CONTATOR GMC 6M 6A MINI 220V 1NA	1
31	B751356_ACO	TRILHO PERFURADO DIN 35	1
30	B751005	PARAFUSO DIN 912 M4X8 129	2
29	B040105	ARRUELA LISA M4 Z B	2
28	B751403	PARAFUSO DIN 912 M5x20 129	4
27	B750127	TOMADA DE ENTRADA TRIPOLAR C/ PORTA	1
26	B751355	CAIXA PAINEL ELETRPBL-280 TP ABS BEGE	1
25	B751338	CONTROLADOR DE TEMPERATURA NOVUS N321-50-120C	2
24	B220130	PARAFUSO DIN 7984 M6x12 129	4
23	B750483	TRAVESSA PROTETORA INFERIOR	2
22	B750545	PARAFUSO DIN 912 M 6X 16 129 Z B	2
21	B751368	CONEXÃO 90G GIRAT MICRO G1/4 TD8-10UV - 0.441990.813	3
20	B750678	FILTRO DE AR QB1 G 1/4	1
19	B751273	SUPORTE DO REGULADOR	1
18	B750926	REGULADOR RVI 1/4 TUBO 8 - 0.470.000.813	2
17	C012301	CILINDRO ESPECIAL 63 C100	1
16	B221062	PARAFUSO DIN 912 M 5X 10 Z B	4
15	B220005	PARAFUSO DIN 7984 M5x20 129	4
14	B751349	CHAPA SUPERIOR MOVEI 2	1
13	B751350	DISTANCIADOR DAS CHAPAS SUPERIORES	4
12	B751339	CHAPA SUPERIOR MOVEI PRENSA FORNO PFT400	1
11	B751341	PROLONGADOR DE CURSO PRENSA FORNO PFT400	1
10	B751163	FLANGE	1
9	B751343	CANTONEIRA FIXAÇÃO PRENSA FORNO PFT400	8
8	B751344	TUBO DE FIXAÇÃO DIR PRENSA FORNO PFT400	1
7	B751345	TUBO DE FIXAÇÃO ESQ PRENSA FORNO PFT400	1
6	B751346	TUBO SUPERIOR PRENSA FORNO PFT400	2
5	B221095	PARAFUSO DIN 7991 M4x10	60
4	B751342	CANTONEIRA FIX CHAPA INF PRENSA FORNO	4
3	B751340	CHAPA FIXA PRENSA FORNO PFT400	1
2	B751347	TUBO DE SUSTENTACAO PRENSA FORNO PFT400	4
1	GABINETE	GABINETE	1
ITEM	CÓDIGO	DESCRIÇÃO	QTD

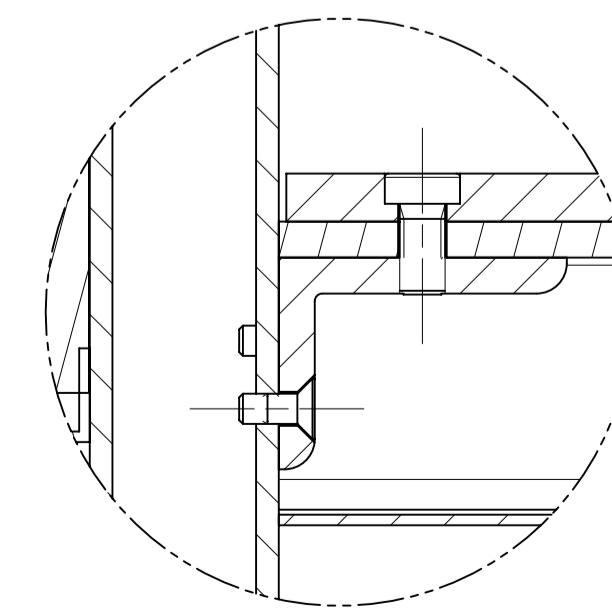
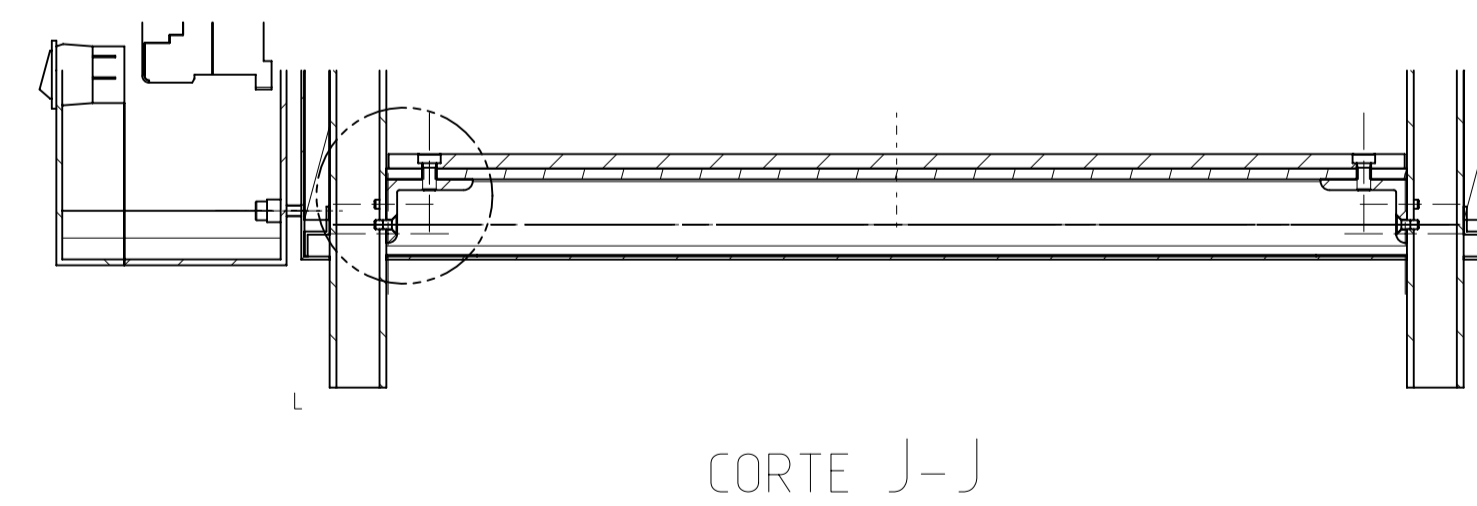
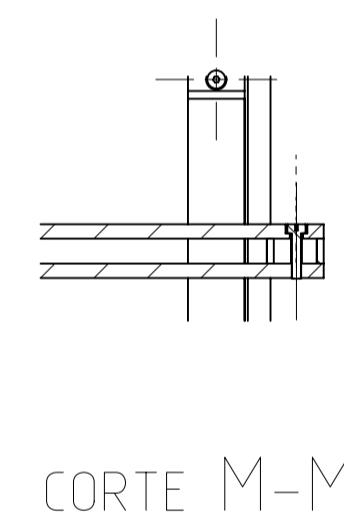
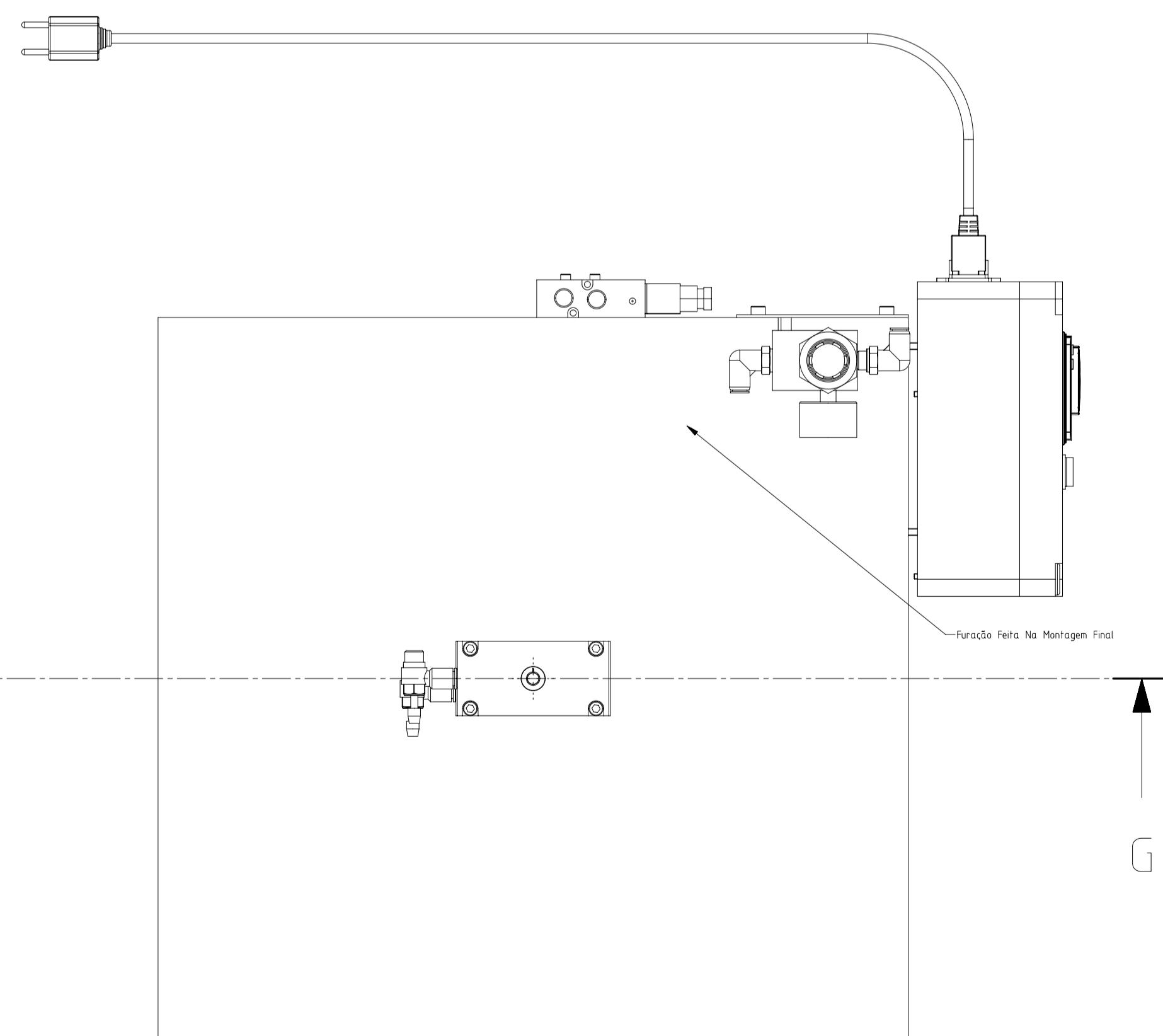
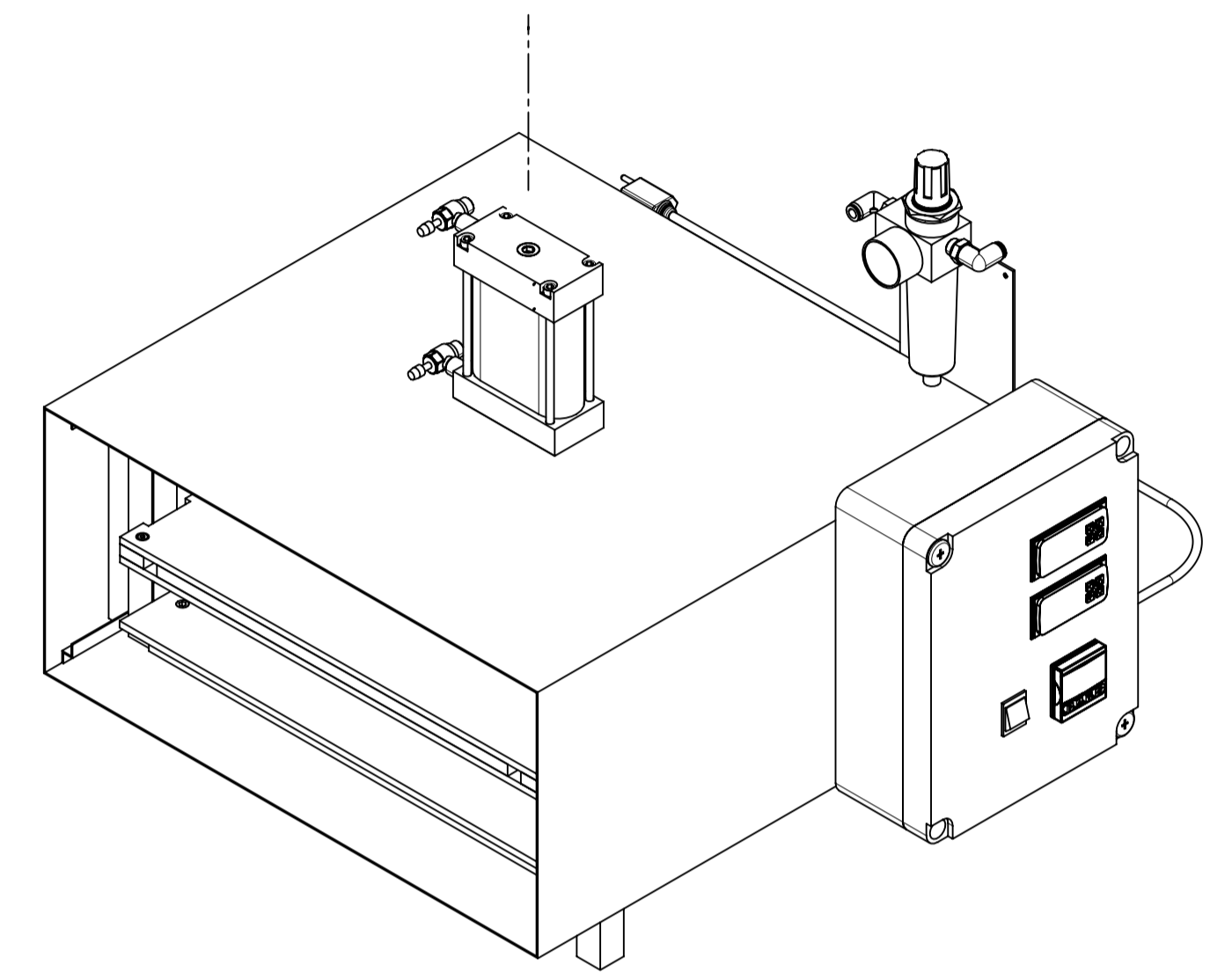
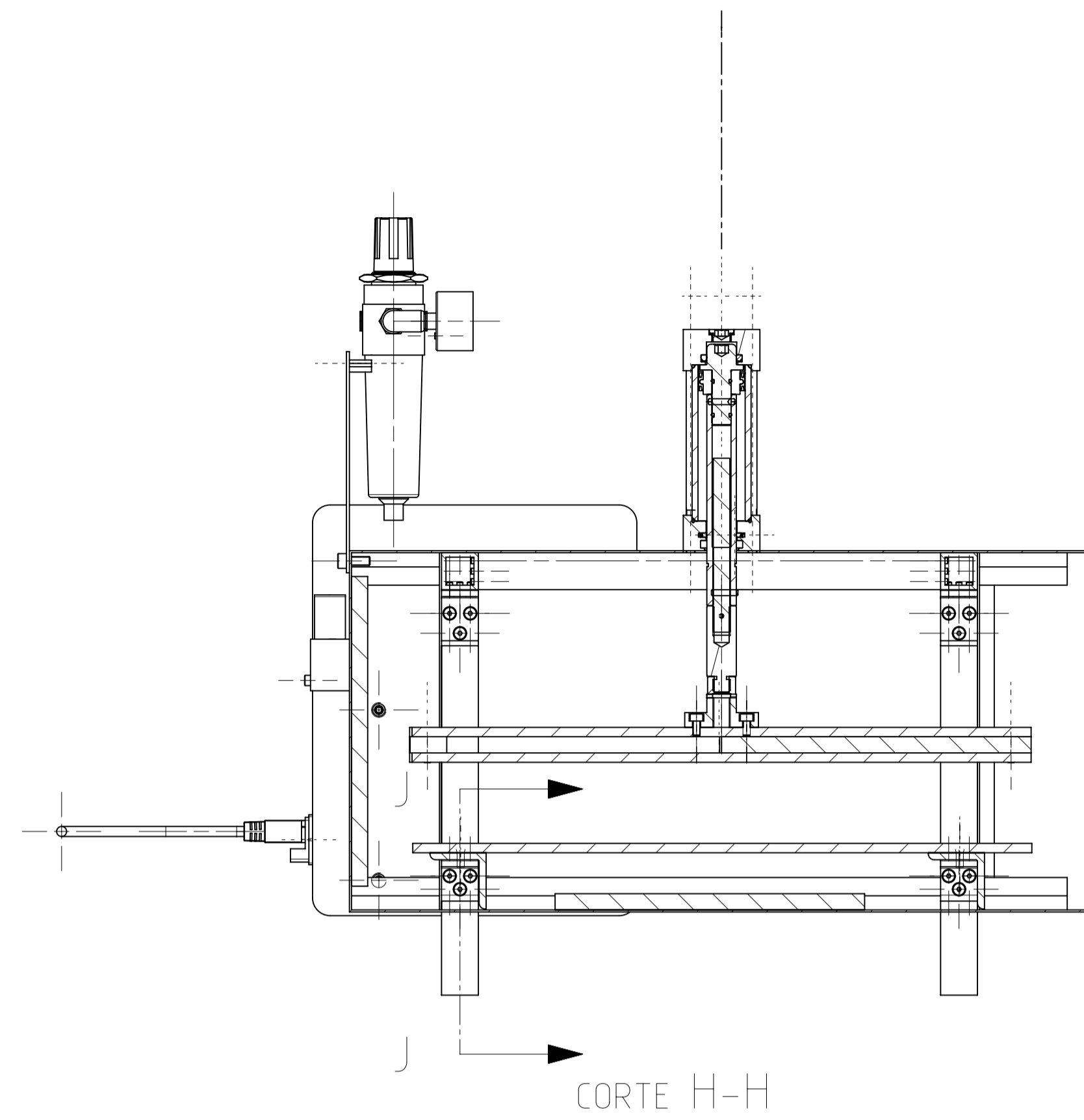
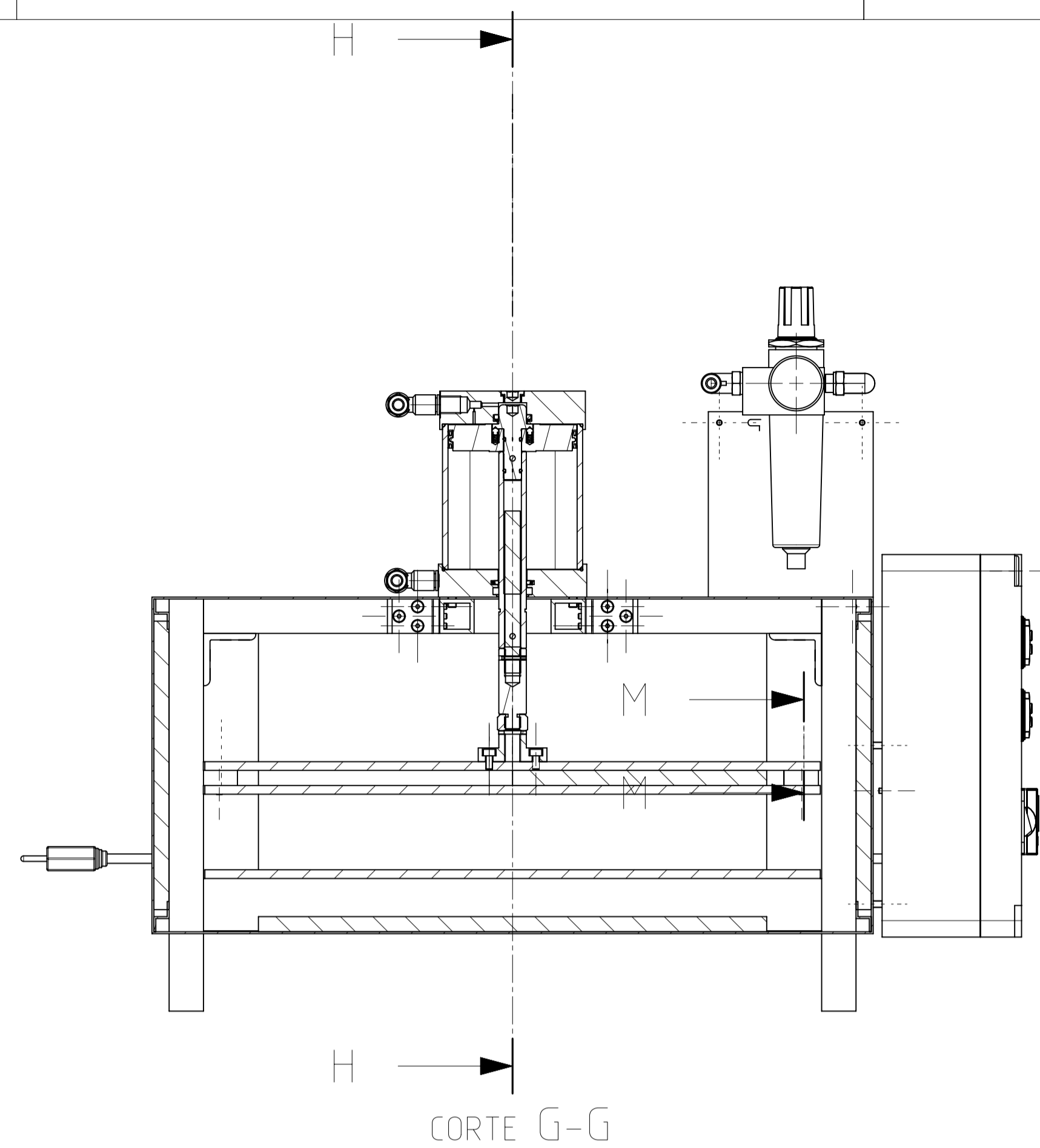


~		
▽		
▽▽		
▽▽▽		

Item	Qt.	Denominação	Peso mat.:	Cad. Almo.	Material
i		Des.: DAVISON	Escola:	1 1	Tratamentos:
h		Conf.: ARISTIDES	Folha:	1 DE 2	---
g		Ang. projecção:	Data TüBra:	06-09-16	Data TüD: XX-XX-XXXX
f			Projeto:	---	Peso Final: <input checked="" type="checkbox"/>
e	SAD 761	14-07-21	WILIAM		
d	SAD 745	06-04-21	Davison		
c	SAD 308	06-09-16	Davison		
b	SAD 154	20-02-15	Davison		
a	ADRESC. DE ITENS	29-04-13	WILLIAM		
00	ADRESC. DE ITENS	22-02-13	FRANKLIN		
Rev	Alteração	Data	Nome		

Cotas sem tolerancia usar Norma NBR 2768-mk
 Desenho TüBra: C270166
 Denominação: PRENSA FORNO PNEUMATICA PFT400
 Des TüD / Num Obj

TUNKER
 Maschinenbau
 GmbH



Item	Qt.	Denominacao			Peso mat.:	Cod. Almo.	Material
J				Des.: FRANKLIN	Escala:	1:1	Tratamentos:
i				Conf.: ARISTIDES	Folha:	2 DE 2	...
h				Ang. projecao:	Data Tbra:	21-01-2013	Data Td: XX-XX-XXXX
g					Projeto:	...	Peso Final: ...
f	SAD 761	14-07-21	WILIAM	Cotas sem tolerancia usar Norma DIN 7168-m	Desenho Tbra:	Desenho Td	
e	SAD 745	06-04-21	Davison		C270166	Denominacao:	
d	SAD 326	06-09-16	Davison			PRENSA FORNO PNEUMATICA	
c	SAD 154	20-02-15	Davison		PFT400		
b	ADRES. DE ITENS	29-04-13	WILIAM	TUNKERS® Maschinenbau GmbH 40880Ratingen	Denominacao:		
a	ADRES. DE ITENS	22-02-13	FRANKLIN		PRENSA FORNO PNEUMATICA		
Item	Alteracao	Data	Nome	PFT400			