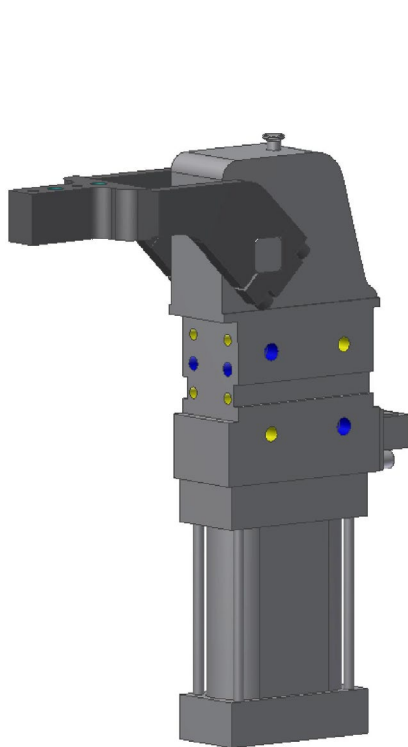
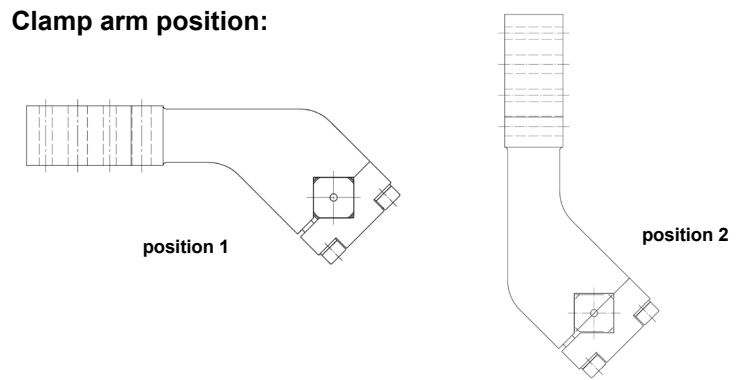
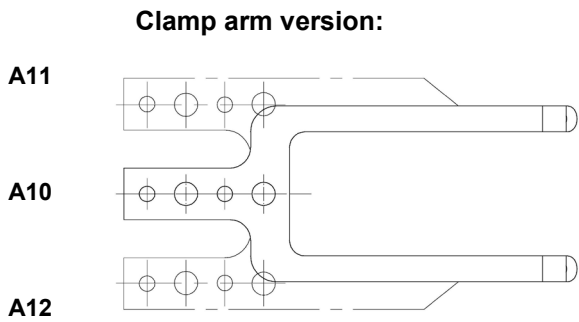


Clamp arm positions

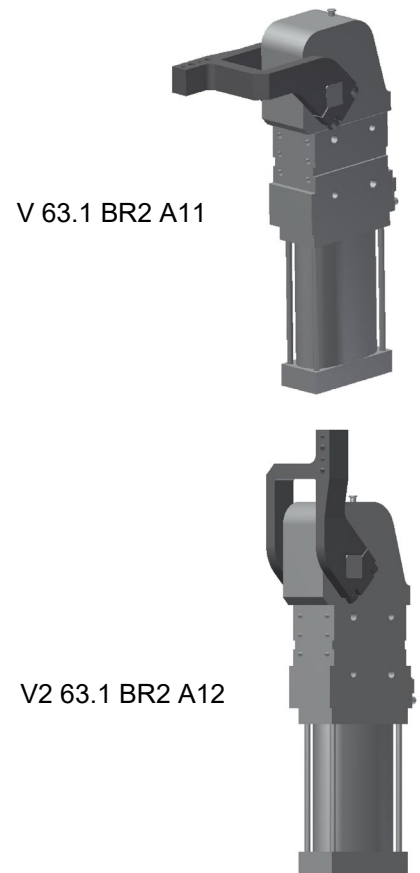


Clamp arm position 1:
„Clamp type“ 40 A10
... 50 A10
... 63 A10
... 80 A10



Clamp arm position 2:
„Clamp type2“ 40 A10
...2 50 A10
...2 63 A10
...2 80 A10

Example Vario Clamp:



Assignment of the clamp arms:

„Clamp type“ 40 A11
... 50 A11 ⇒ Clamp arm A11
... 63 A11 is used
... 80 A11

„Clamp type2“ 40 A11
...2 50 A11 ⇒ Clamp arm A12
...2 63 A11 is used
...2 80 A11

„Clamp type“ 40 A12
... 50 A12 ⇒ Clamp arm A12
... 63 A12 is used
... 80 A12

„Clamp type2“ 40 A12
...2 50 A12 ⇒ Clamp arm A11
...2 63 A12 is used
...2 80 A12

This also applies for clamp arm versions A40..., A80...