

# DOSIEREN



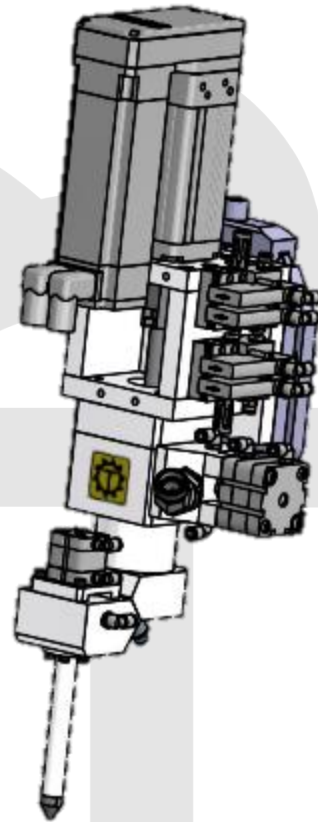
**TÜNKERS®**  
Erfindergeist serienmäßig.

# DOSING

Der nach dem FIFO-Prinzip aufgebaute TÜNKERS Dosierer zeichnet sich durch seine sehr kompakte und modulare Bauweise aus. Im Hinblick auf seine Wartungsfreundlichkeit ermöglicht er unkomplizierte und durchdachte Arbeitsabläufe.

*Basing on the FIFO concept, the TÜNKERS doser is designed according to a compact and module way of construction.*

*The maintenance friendly design of the doser allows uncomplicated and structured workflows*



Baugrößen:  
20/80/150 ccm

Der Dosierer behält bei einer Umstellung auf eine andere standardisierte Volumen-Baugröße seinen TCP bei. Darüber hinaus ist auch ein großvolumiger 300ccm Dosierer sowie ein Auftragskopf zur Montage an kleine Roboter mit ~10kg Traglast verfügbar.

*By changing the size of the standardized dosing volume the doser itself keeps the same TCP.*

*A high volume doser with 300ccm as well as a dosing head to assemble on smaller robots with ~10kg pay load are available.*



Das neue TÜNKERS-Dosiersystem - der Dosierer  
the new TÜNKERS dosing system - the doser

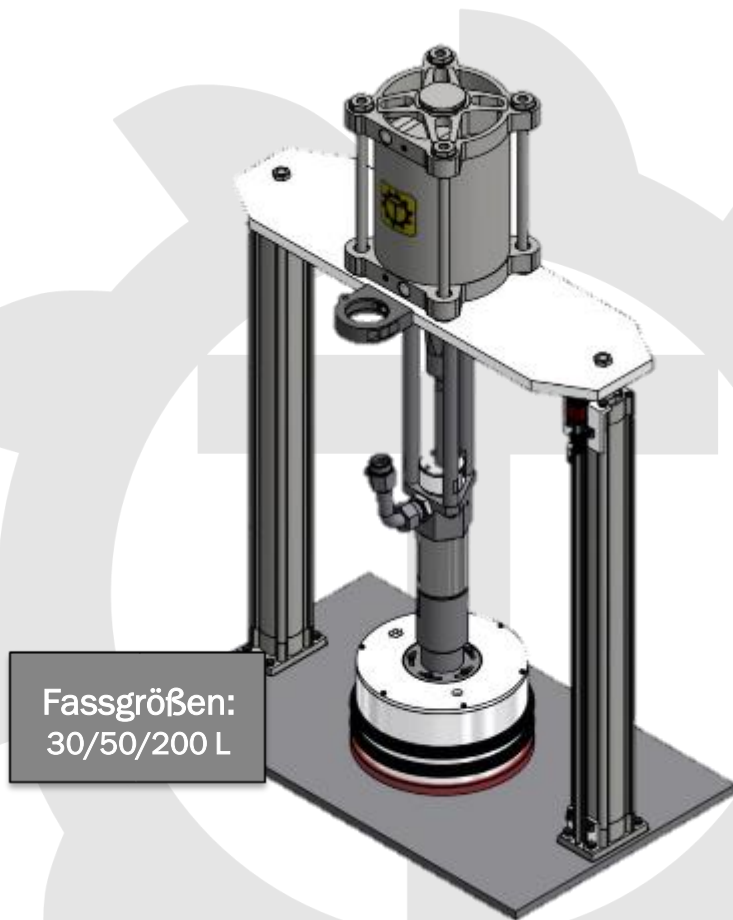


Die TÜNKERS Fasspumpenstände sind entsprechend modular aufgebaut, sodass auch diese sehr wartungsfreundlich sind.

Am Zylinder ist ein robustes, industriegerechtes Weg-Mess-System integriert, um zuverlässig permanent den exakten Füllstand des Fasses zu ermitteln.

Die TÜNKERS-Schöpfkolbenpumpe ist äußerst robust, langlebig, und leicht demontierbar. Dabei ist auch das individuelle Dichtungspaket an der Pumpe entsprechend austauschbar.

Die durchgängig zylindrische Bauform ermöglicht ein enges und damit energieeffizientes Anliegen der Heizmanschette.



Fassgrößen:  
30/50/200 L

*The TÜNKERS barrel pump stations as well are designed on a very modular way to allow a maintenance friendly usage.*

*There is a robust displacement encoder mounted on the cylinder to get a permanent reliable signal about the filling level of the barrel.*

*The TÜNKERS piston pump is very robust, durable and easy to dismount.*

*As well the seal package of the piston pump itself is easily to replace.*

*The straight and cylindrical design allows a very close and therefore energy efficient fixing of the heating jacket on the pump.*



Das neue TÜNKERS-Dosiersystem - der Pumpenstand  
the new TÜNKERS dosing system - the barrel pump station



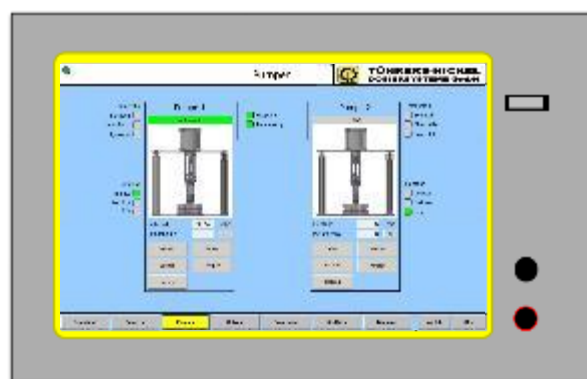
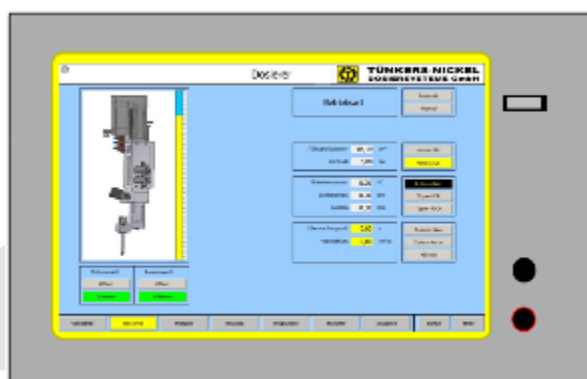
Das neue TÜNKERS-Dosiersystem - die Steuerung  
the new TÜNKERS dosing system - the controller



Die TÜNKERS Steuerung des Dosiersystems ist ebenfalls nach einem modularen System aufgebaut.

Dem entsprechend besteht die Steuerung aus Siemens-Komponenten wie der Siemens Soft-SPS, der Microbox sowie einem Siemens Umrichter.

Die Visualisierung der Steuerung ist mit Win-CC flex realisiert. Sie ermöglicht zahlreiche Diagnose und Statistikfunktionen. Darüber hinaus sind zur Nahtkontrolle entsprechende Online-Kameraüberwachungssysteme integriert.



*The TÜNKERS dosing controller as well is designed according to a modular system.*

*The controller cabinet is constructed with Siemens components like the Siemens Soft-PLC, the microbox as well as the Siemens inverter.*

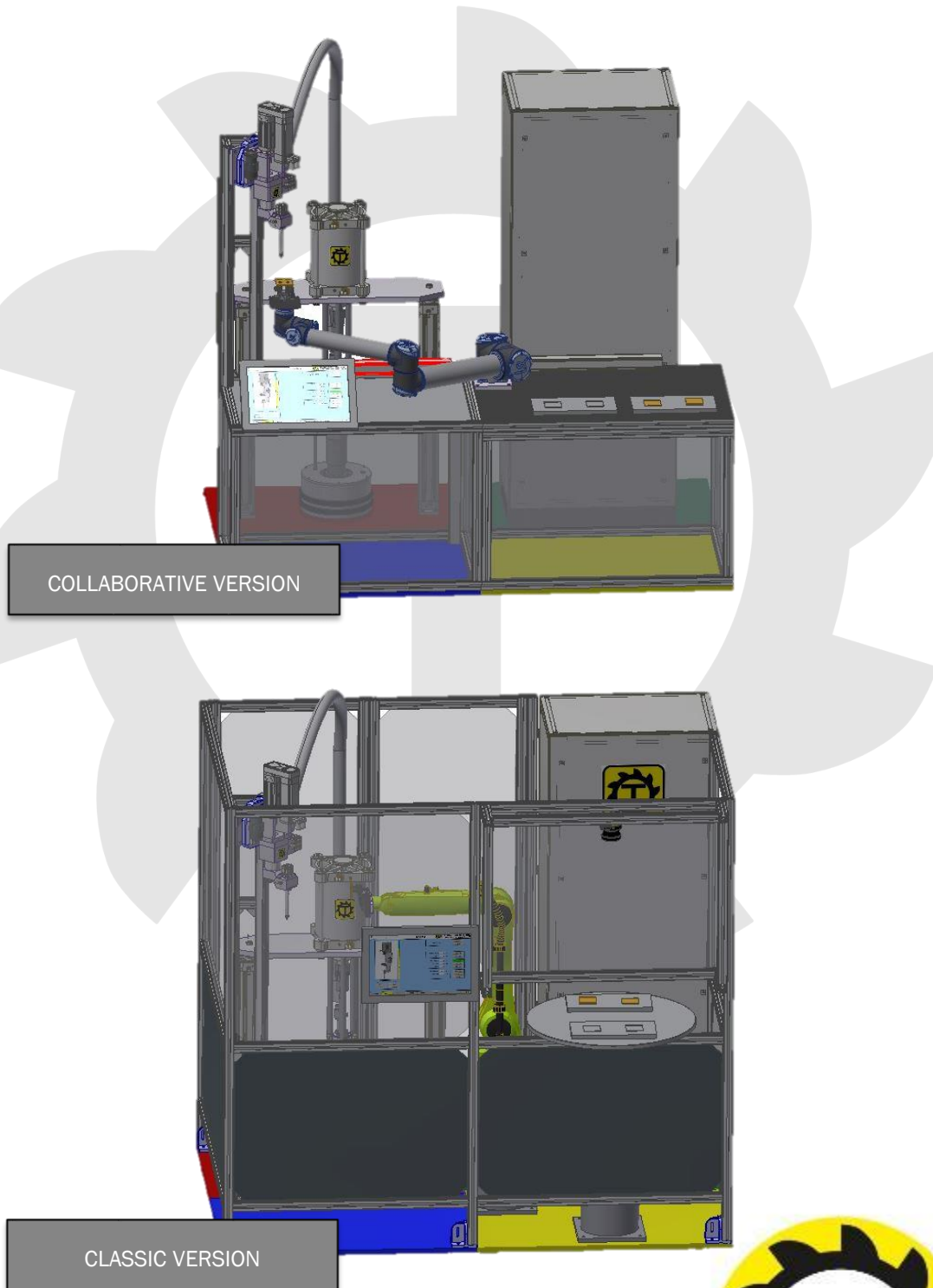
*The visualization of the controller is realized with Win-CC flex. It allows several diagnostic and statistic functions.*

*Furthermore to double check the seam there are online camera monitoring systems integrated as well.*



Die 4 Module (Pumpenständer, Anlagen/Dosierersteuerung, Dosierer und Handlungseinheit) des TÜNKERS ApplicationMasters ermöglichen einen äußerst flexiblen und einfachen Aufbau einer Dosierer-Arbeitsstation. Die Module selbst sind frei konfigurierbar und können auch bei neuen Dosieraufgaben durch den Kunden sehr einfach umgestaltet werden.

The 4 modules (barrel pump station, system/dosing controller, doser and handling unit) of the TÜNKERS ApplicationMaster allow a very flexible and easy way of building up a dosing workstation. The modules itself are freely configurable and can be changed on customer side according to new tasks.



Das neue TÜNKERS ApplicationMaster Modulkonzept  
the new TÜNKERS ApplicationMaster modules concept

