

TÜNKERS®
Erfindergeist serienmäßig.

TÜNKERS DO BRASIL LTDA.

Avenida Casa Grande, 850 - Galpão 11

Bairro Casa Grande - Diadema - SP

CEP - 09961-350

Tel: +55 11 4056-3100

Site: www.tunkers.com.br

E-mail: tuenkers@tuenkers.com.br

Cliente:
Rua:
Cidade:
CEP:
Telefone:
Fax:.
E-mail:

Cliente final:
Rua:
Cidade:
CEP:
Telefone:
Fax:.
E-mail:

Descrição do Produto: **Maquina de Cola**

Numero do projeto: **MCE Segunda_Geração_PNE**

Tipo: **Multifilar**

Local de instalação:

Responsável pelo projeto: .

Criado em: 13.07.16

Revisado em: 04.08.16

Por: EXPERT11

Quantidade de páginas: 5

			Data	03.08.16	Número Desenho: MCE Segunda_Geração_PNE			CAPA	= DOKU +
			Editor.	EXPERT11	Projeto: Maquina de Cola				
			Verif						
Alteração	Data	Nome	Orig		Em substituição de	Substituído por		MCE 2G	Página 1
									Pág. anterior Prox. página

Índice

F06_002

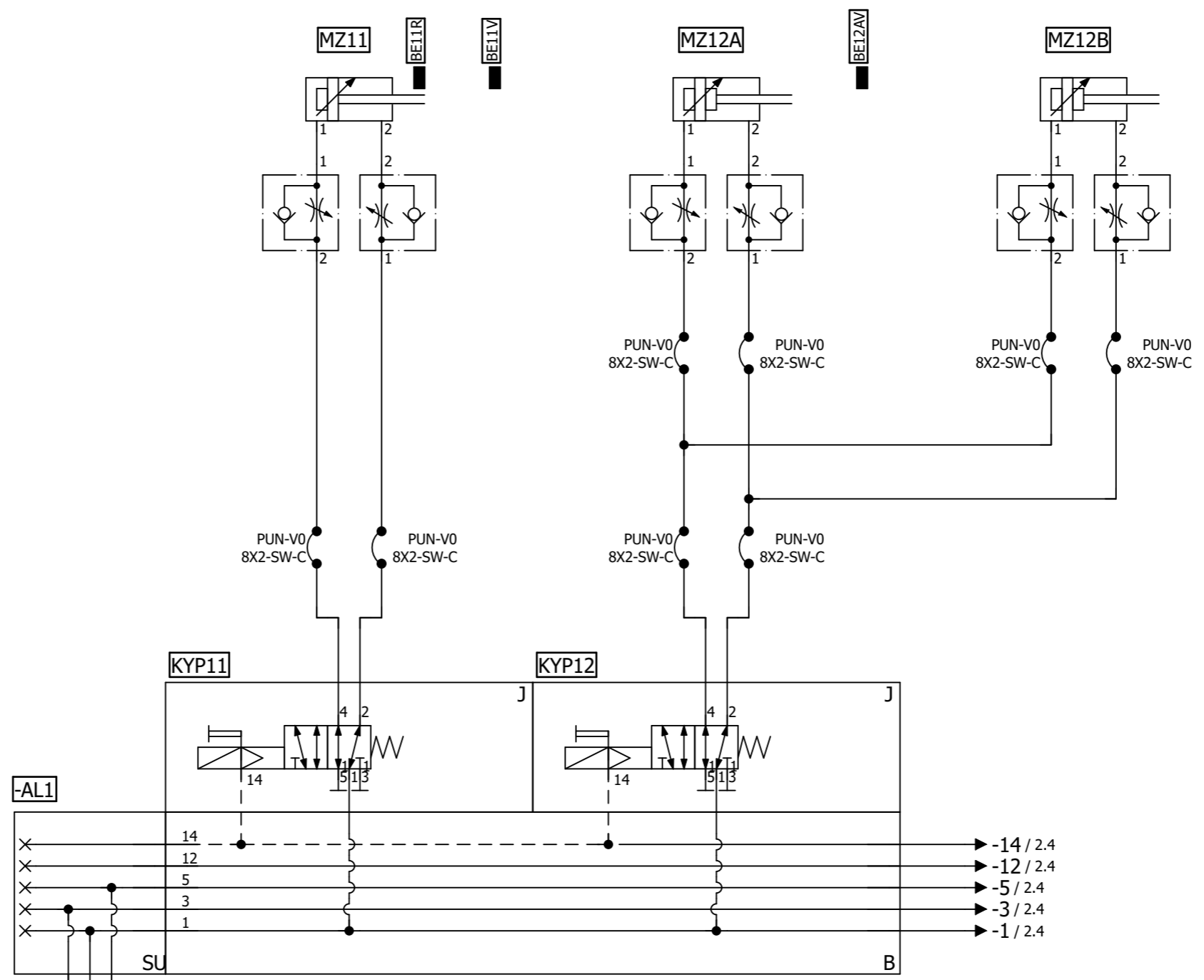
Instalação	Local de montagem	Página	Descrição da página	Campo suplementar de páginas	Data	Editor
DOKU		1	CAPA		14.07.16	EXPERT11
		2	INDICE		15.07.16	EXPERT11
MCE 2G		1	ILHA DE VÁLVULAS VI1 -BASE 1		15.07.16	EXPERT11
		2	ILHA DE VÁLVULAS VI1- BASE 1		15.07.16	EXPERT11
		3	ILHA DE VÁLVULAS VI1- BASE 1		15.07.16	EXPERT11

			Data	15.07.16	Número Desenho: MCE Segunda_Geração_PNE		INDICE			= DOKU		
			Editor.	EXPERT11						+		
			Verif					Projeto: Maquina de Cola			Pág. anterior	1
Alteração	Data	Nome	Orig		Em substituição de	Substituído por		MCE 2G	Página	2	Prox. página	=MCE 2G/1

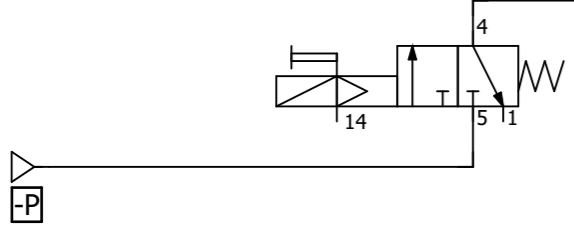
CILINDRO VERTICAL
Ø

CILINDRO HORIZONTAL
Ø

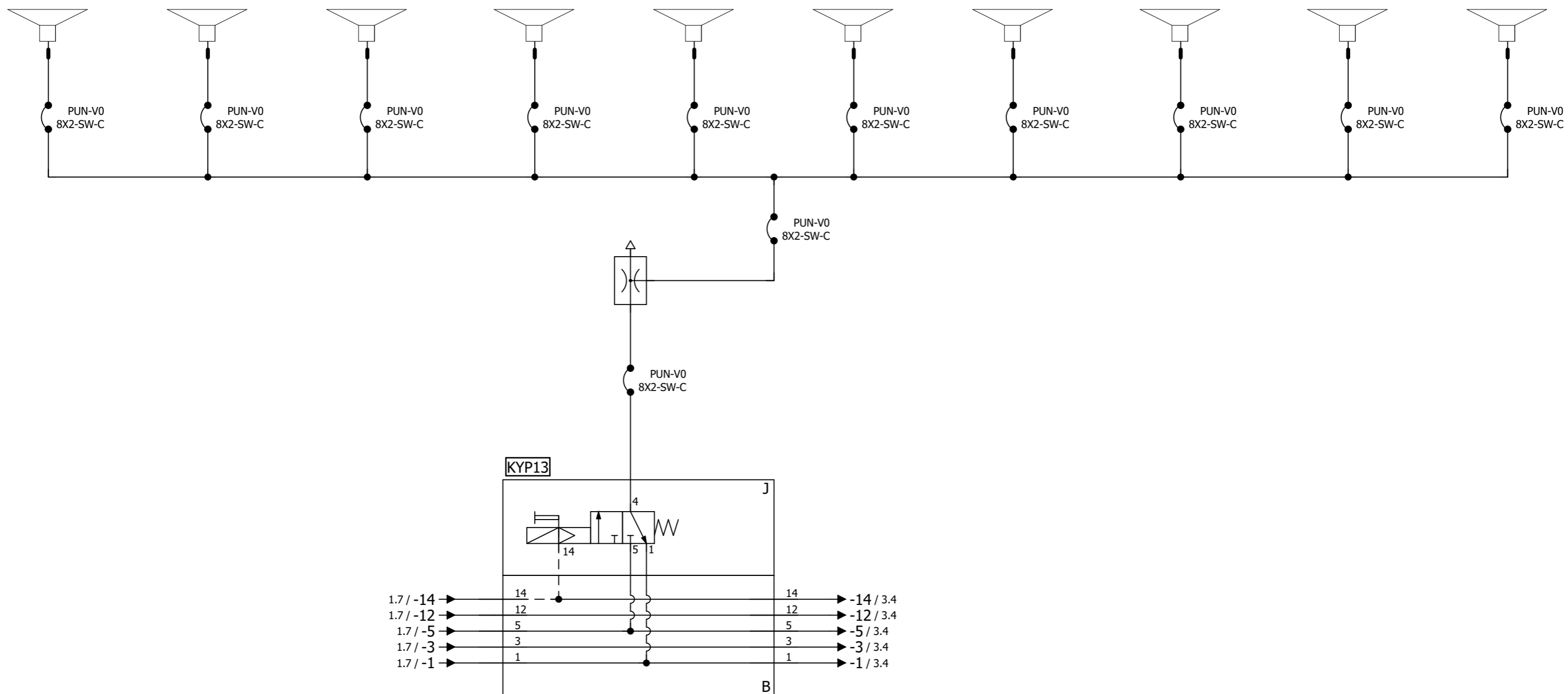
CILINDRO HORIZONTAL
Ø



PRESSÃO DE TRABALHO: 6 bar



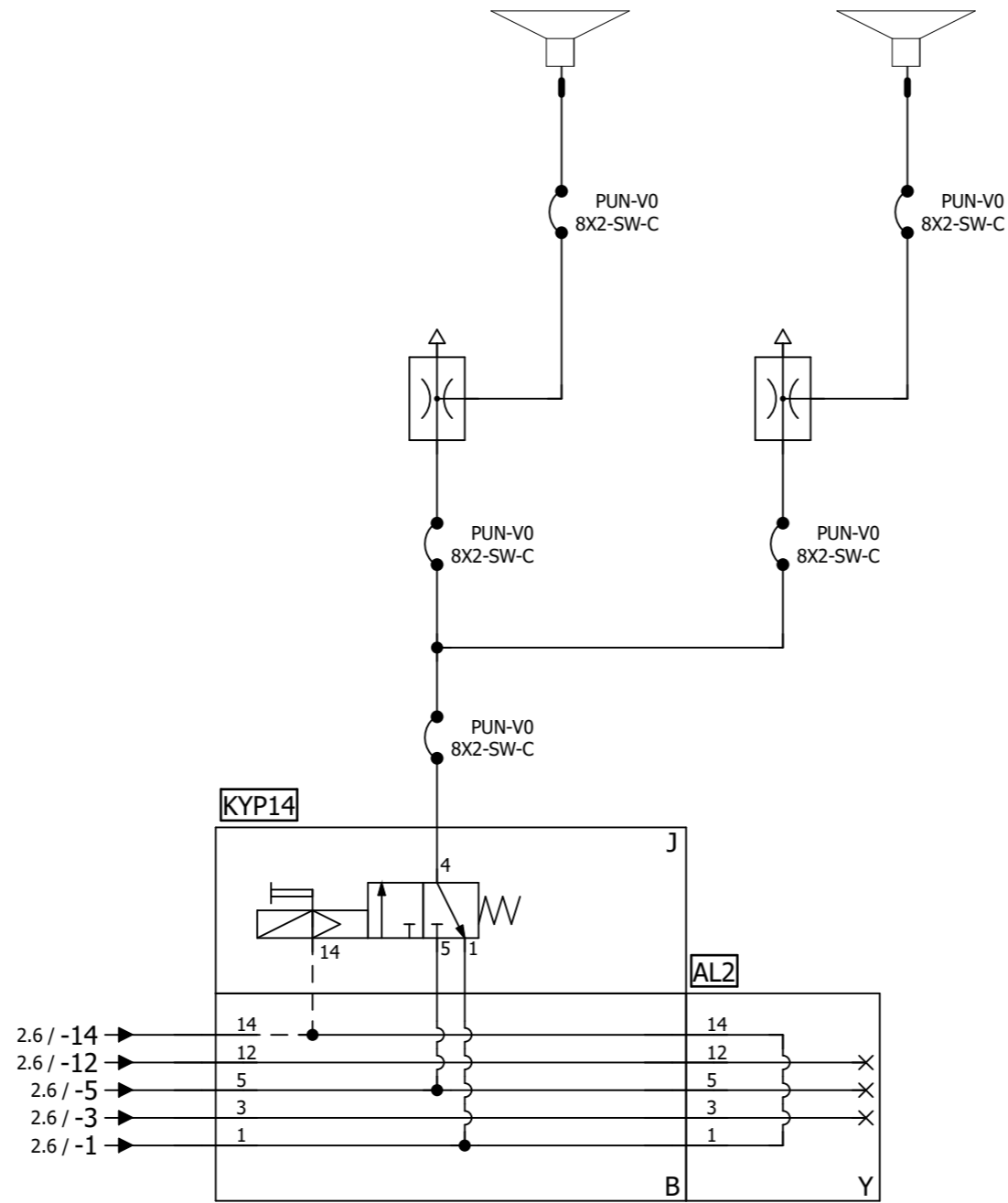
VENTOSAS ALIMENTAÇÃO



			Data	04.08.16	Número Desenho: MCE Segunda_Geração_PNE	TUNKERS	ILHA DE VÁLVULAS VI1- BASE 1		= MCE 2G		
			Editor.	EXPERT11	Projeto: Maquina de Cola					+	
			Verif		Em substituição de		Substituído por			Pág. anterior	
Alteração	Data	Nome	Orig					MCE 2G	Página	2	1
									Prox. página	3	

VENTOSA
MESA

VENTOSA
MESA



			Data	04.08.16	Número Desenho: MCE Segunda_Geração_PNE
			Editor.	EXPERT11	
			Verif		
Alteração	Data	Nome	Orig		Projeto: Maquina de Cola
					Em substituição de
					Substituído por



ILHA DE VÁLVULAS VI1- BASE 1

				= MCE 2G
				+
				Pág. anterior
				Prox. página
	MCE 2G	Página	3	2