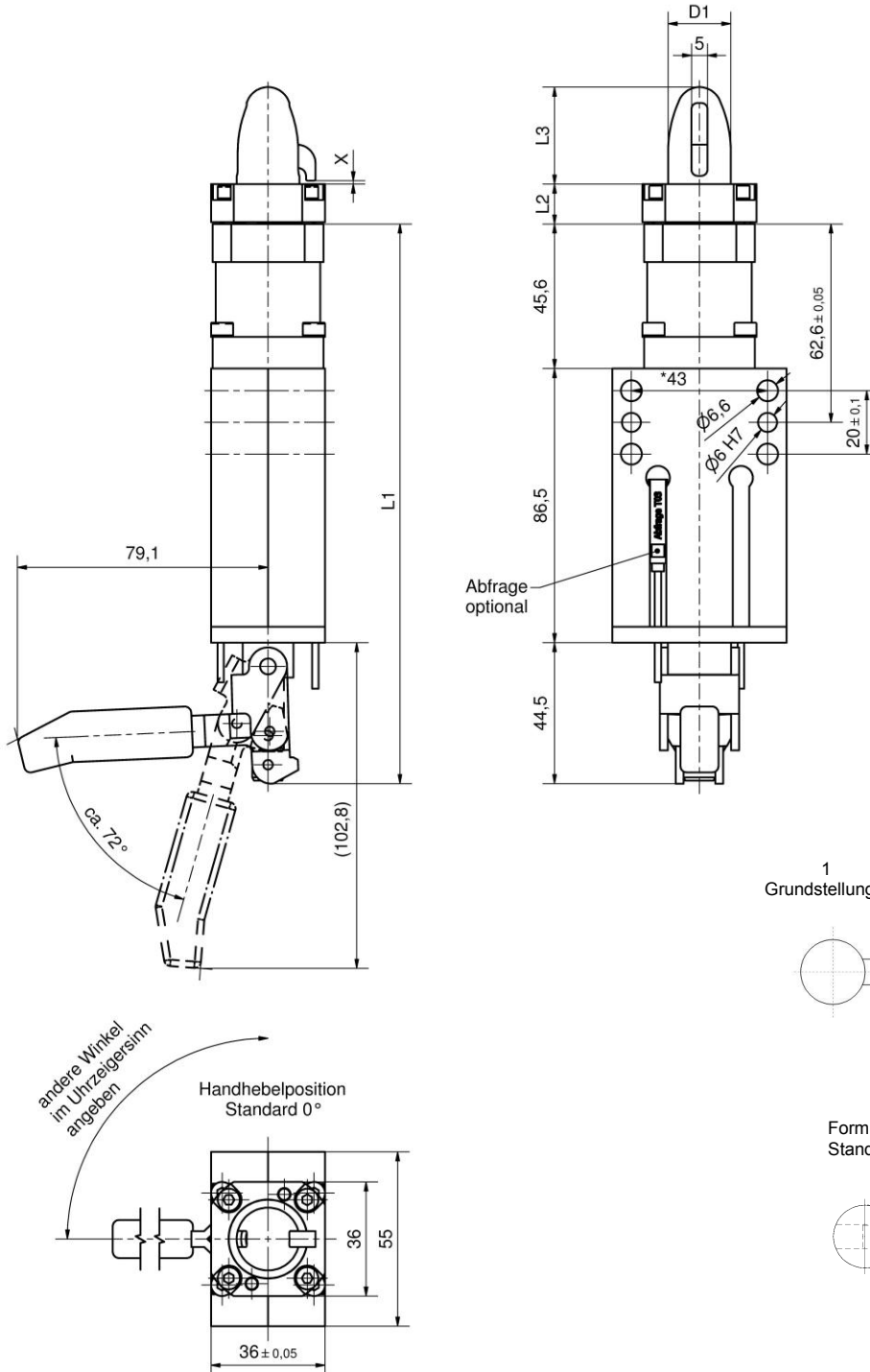


# Unterbauspanner

mit Zentrierdorn, handbetätigt, mit Übertotpunktverriegelung,  
für Aufnahme  $\varnothing 11,8 - 24,8$  mm

## M 400 UZ



### Bestellbeispiel:

M 400 UZ 1A12\_10 T03 0Grad X=1,5

M 400 UZ:

1:	Typ
A:	Hakenstellung
12:	Zentrierdornvariante
10:	Dorndurchmesser „D1“
T03:	Auflagehöhe „L2“
0Grad:	Abfragesystem
1,5:	Handhebelposition (Standard)
	Materialstärke „X“

### Bestellschlüssel Tünkers Abfragesysteme:

...T00	Ohne Abfrage
...T03	Magnetabfrage, vorbereitet für Abfrage
...T23	Magnetabfrage inkl. 2 Magnetschalter am Spanner montiert
...T23/M12	Magnetabfrage, inkl. 2 Magnetschalter mit M12-Anschluss am Spanner montiert

### Handhebelposition:

Standard 0°  
Jeder andere Winkel im Uhrzeigersinn möglich, bitte bei Bestellung angeben!

\*Toleranz für Stiftbohrungen  $\pm 0,02$ , für Gewindebohrungen  $\pm 0,1$ .

Tatsächliche, übertragbare Kraft (\*\*\*) ist abhängig vom Dorndurchmesser und der Hakengeometrie.

### Achtung:

Bei Montage sind unbedingt externe Drosselrückschlagventile zu verwenden. Diese sind nicht im Lieferumfang enthalten!

Typ	***Haltekraft max.	***Spannkraft	Gewicht ~ (kg)	L3 (mm)
M 400 UZ	1000 N	400 N	1,2	ca. 30